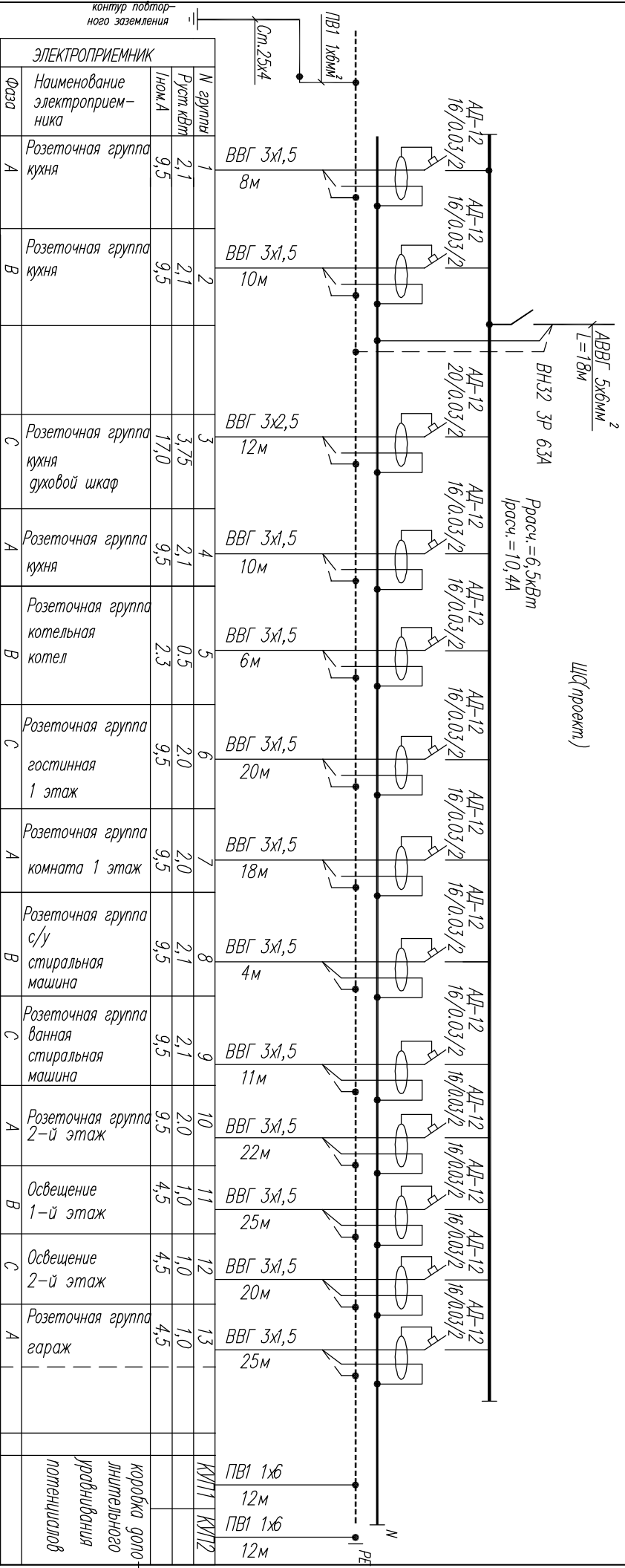


Инв. N	Подпись и дата	Взам. инв.
--------	----------------	------------

Принципиальная электрическая схема групповой сети

ЩС (проект.)



ЭЛЕКТРОПРИЕМНИК		
Фаза	Наименование электроприемника	N группы
А	Розеточная группа кухня	1
В	Розеточная группа кухня	2
С	Розеточная группа кухня духовой шкаф	3
А	Розеточная группа кухня	4
В	Розеточная группа котельная котел	5
С	Розеточная группа гостиная 1 этаж	6
А	Розеточная группа комната 1 этаж	7
В	Розеточная группа с/у стиральная машина	8
С	Розеточная группа ванная стиральная машина	9
А	Розеточная группа 2-й этаж	10
В	Освещение 1-й этаж	11
С	Освещение 2-й этаж	12
А	Розеточная группа гараж	13
	коробка допотопительного урбанизации	КЩП1 КЩП2

Изм.		Кол.	Лист	Прок.	Подпись	Дата
Исполнитель		Цитко А.Ю.				
г. Горно, м-н Погорань-Кошевички, уч. 400.						
2012-5Жг-ЭМ						
Улейчик Н.Н.						
Электроснабжение жилого дома						
Принципиальная электрическая схема групповой сети.						
Старая	Лист	Листов				
С	4					
И.П. Цитко А.Ю. рег. номер 590966476						