

2SC1307

NPN エピタキシャル形シリコントランジスタ / NPN SILICON EPITAXIAL TRANSISTOR

高周波電力増幅用 / High Frequency Power Amplifier

特徴 / FEATURES

2SC1307 は高周波高出力段用に設計されており、27MHz 帯の CB および 50MHz 帯までのアマチュア無線に適します。また高耐圧のため AM 変調時の負荷の開放、短絡に対する耐破壊強度が大了。

The 2SC1307 is designed for use in high power output amplifier stages. It is intended for use in ham band communications equipment to 50 MHz. High breakdown voltage allow to withstand an open and short load in AM operation.

$f=27\text{MHz}$, $V_{CC}=12\text{V}$

出力電力 / Output power 13W MIN.

利得 / Power gain 9.3dB MIN.

$f=50\text{MHz}$, $V_{CC}=12\text{V}$

出力電力 / Output power 13W MIN.

利得 / Power gain 6.3dB MIN.

モールド・パッケージ / Plastic package

絶対最大定格 / ABSOLUTE MAXIMUM RATINGS ($T_a=25^\circ\text{C}$)

項	目	略号	定格	単位
コレクタ・ベース間電圧		V_{CB0}	70	V
コレクタ・エミッタ間電圧		V_{CER}^{*1}	70	V
エミッタ・ベース間電圧		V_{EBO}	4.0	V
コレクタ電流		$I_C(\text{Pulse})^{*2}$	8.0	A
全損失		$P_T(T_C=25^\circ\text{C})$	25	W
ジャンクション温度		T_J	150	$^\circ\text{C}$
保存温度		T_{stg}	-55~+150	$^\circ\text{C}$

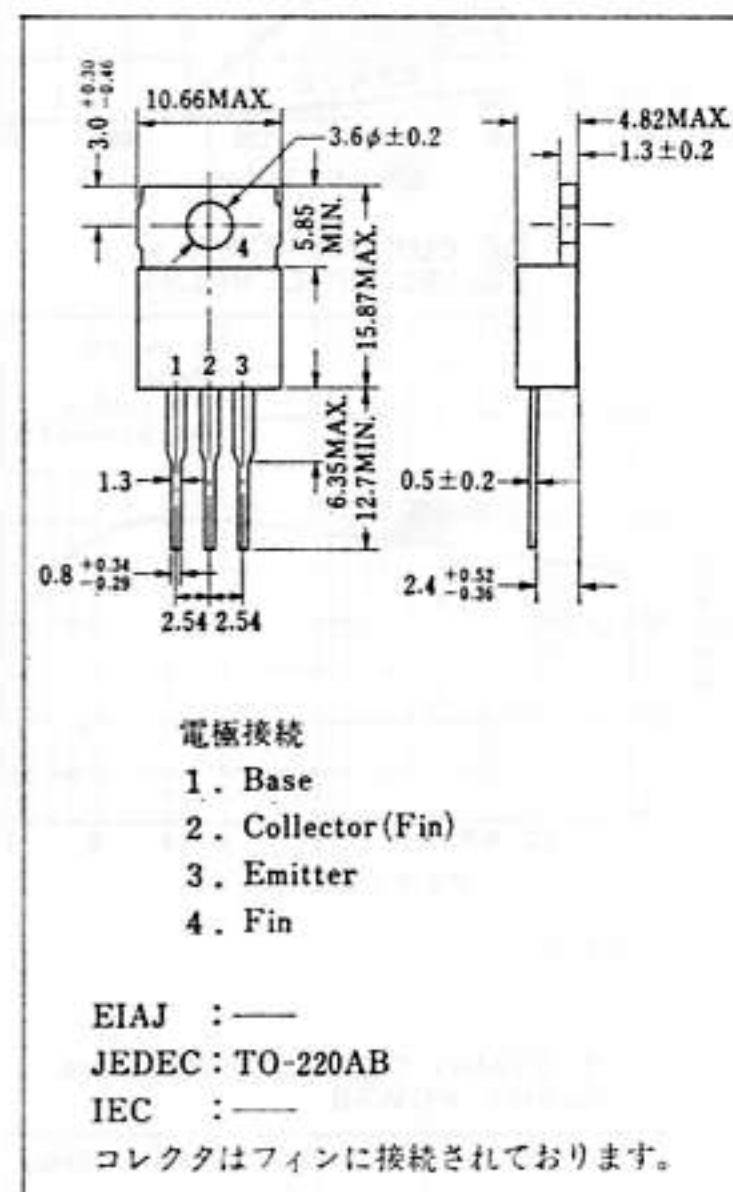
*1. $R_{BE}=30\Omega$

*2. $PW \leq 20\text{ms}$, duty cycle $\leq 50\%$

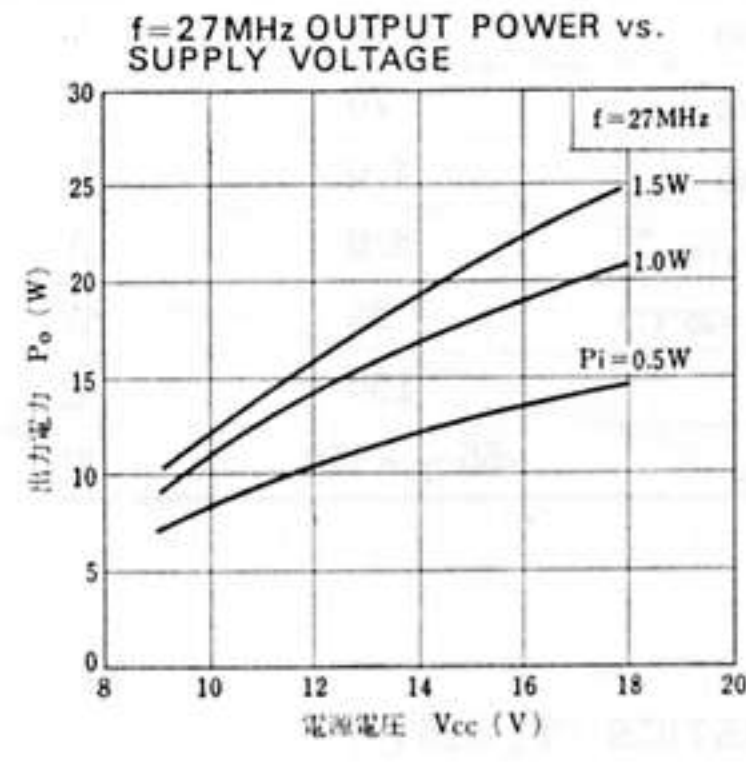
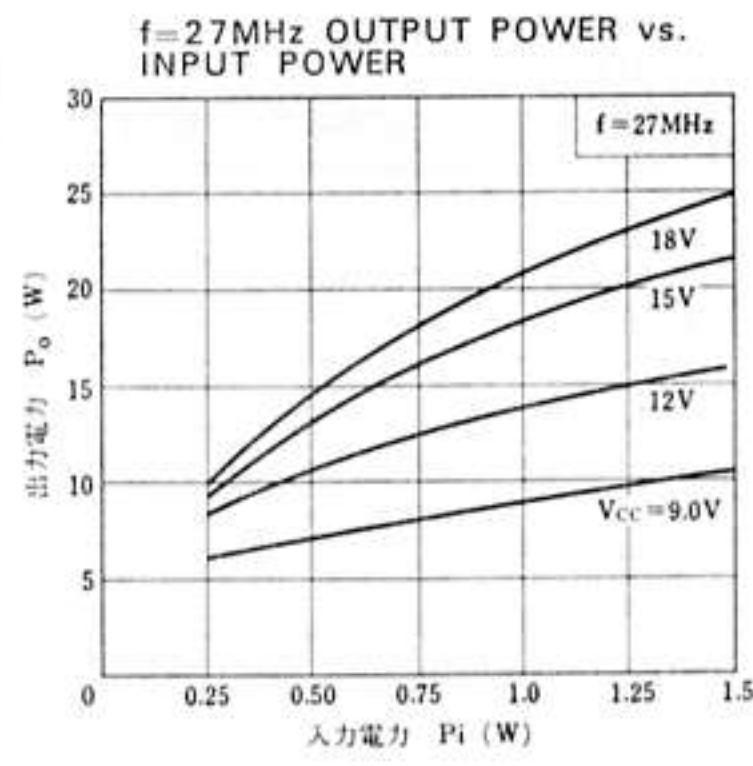
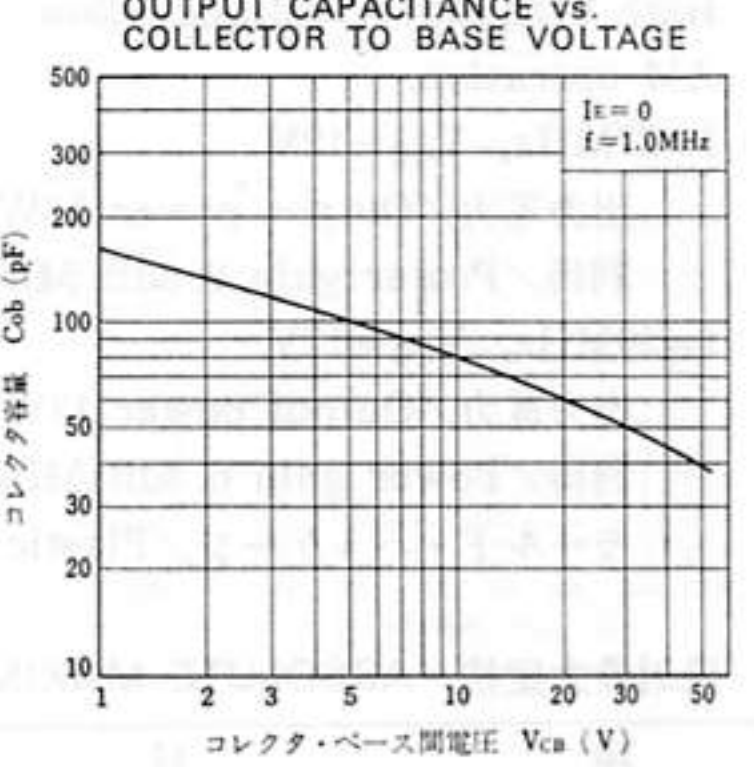
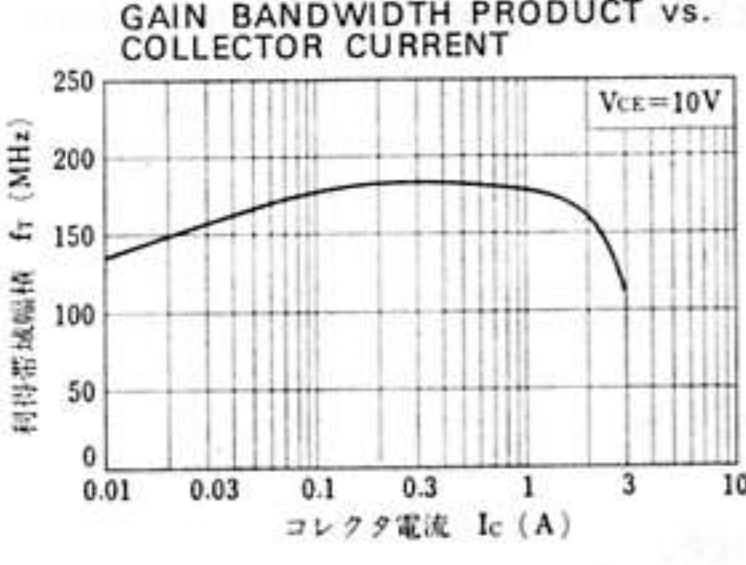
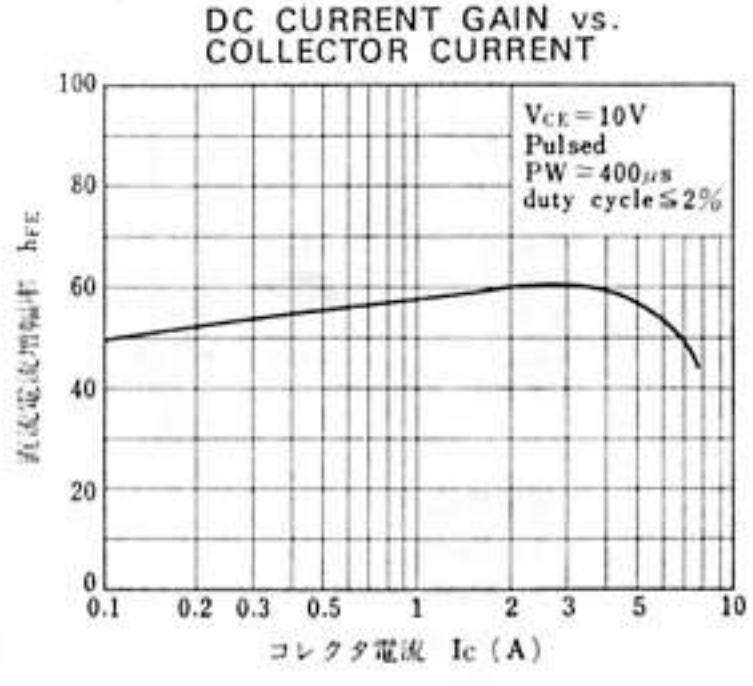
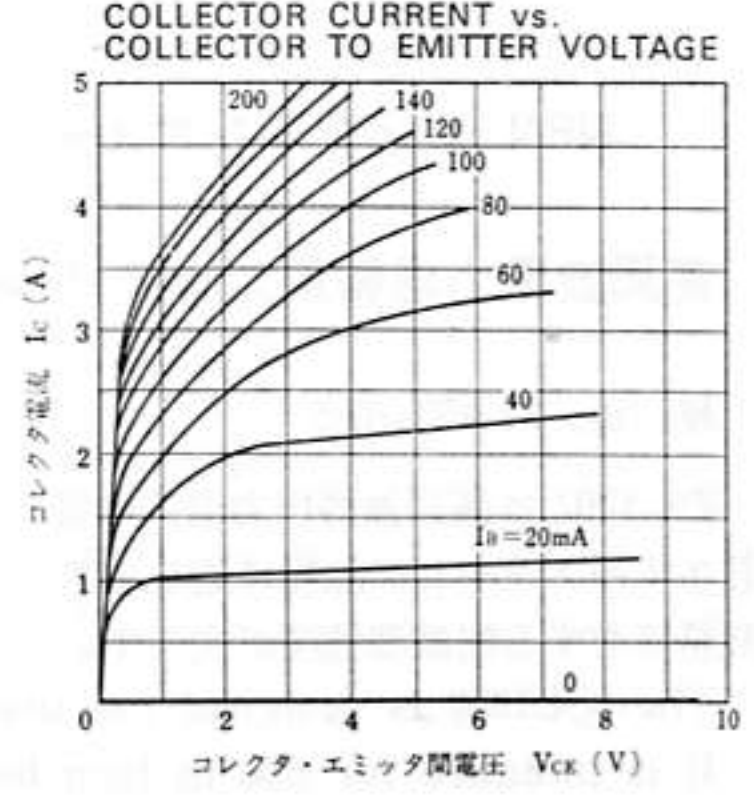
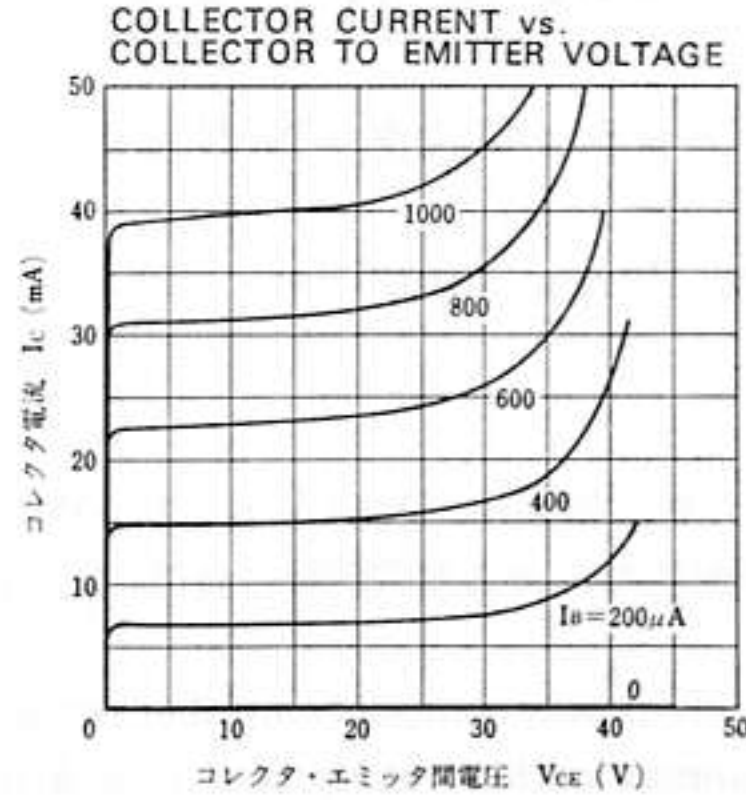
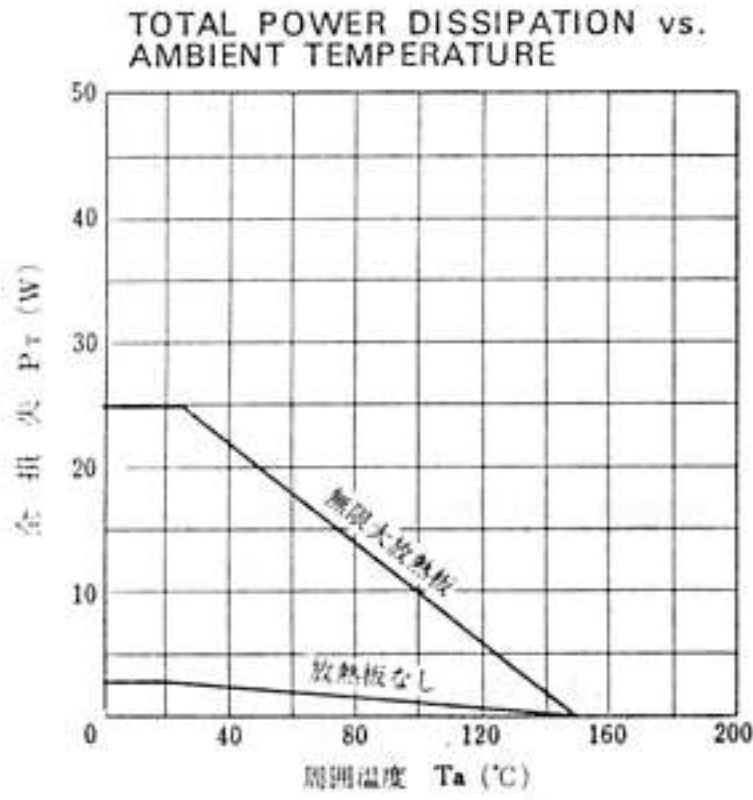
電気的特性 / ELECTRICAL CHARACTERISTICS ($T_a=25^\circ\text{C}$)

項	目	略号	条件	MIN.	TYP.	MAX.	単位
コレクタシャ断電流		I_{CBO}	$V_{CB}=40\text{V}$, $I_E=0$			20	μA
直流電流増幅率		h_{FE}	$V_{CE}=10\text{V}$, $I_C=2.0\text{A}$	20		150	
コレクタ飽和電圧		$V_{CE(\text{sat})}$	$I_C=2.0\text{A}$, $I_B=0.4\text{A}$		0.2	0.5	V
利得帯域幅積		f_T	$V_{CE}=10\text{V}$, $I_C=0.5\text{A}$	100	150		MHz
コレクタ容量		C_{ob}	$V_{CB}=10\text{V}$, $f=1.0\text{MHz}$, $I_E=0$		80	120	pF
出力電力		P_o	$f=50\text{MHz}$, $P_1=3.0\text{W}$, $V_{CC}=12\text{V}$	13	15		W
コレクタ能率		η_c	測定回路図参照 / See test circuit	60			%

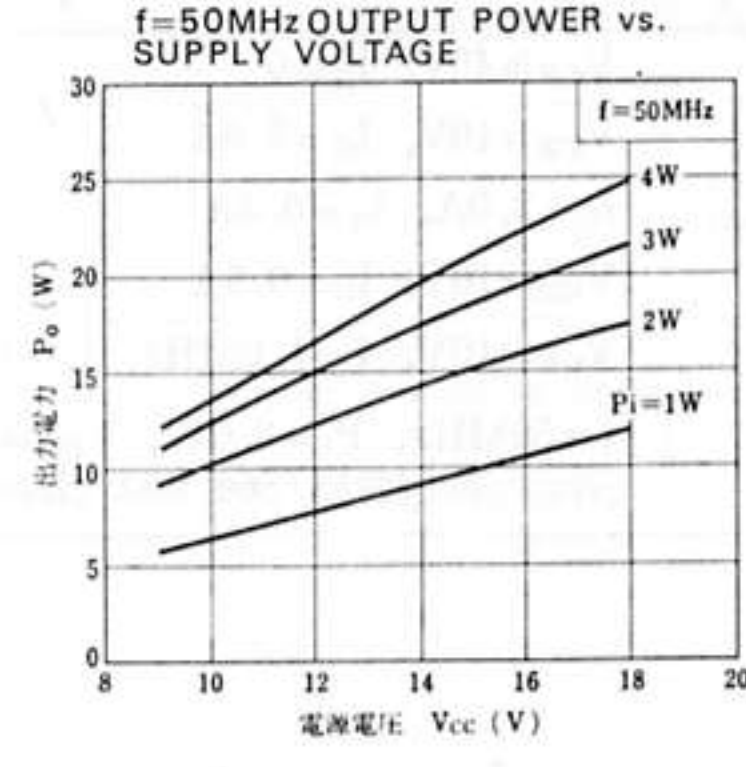
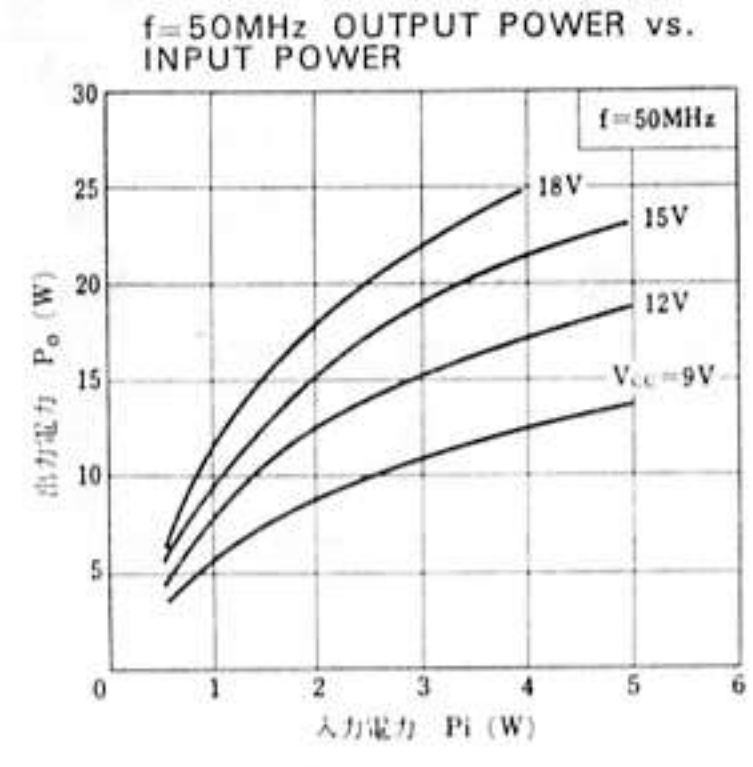
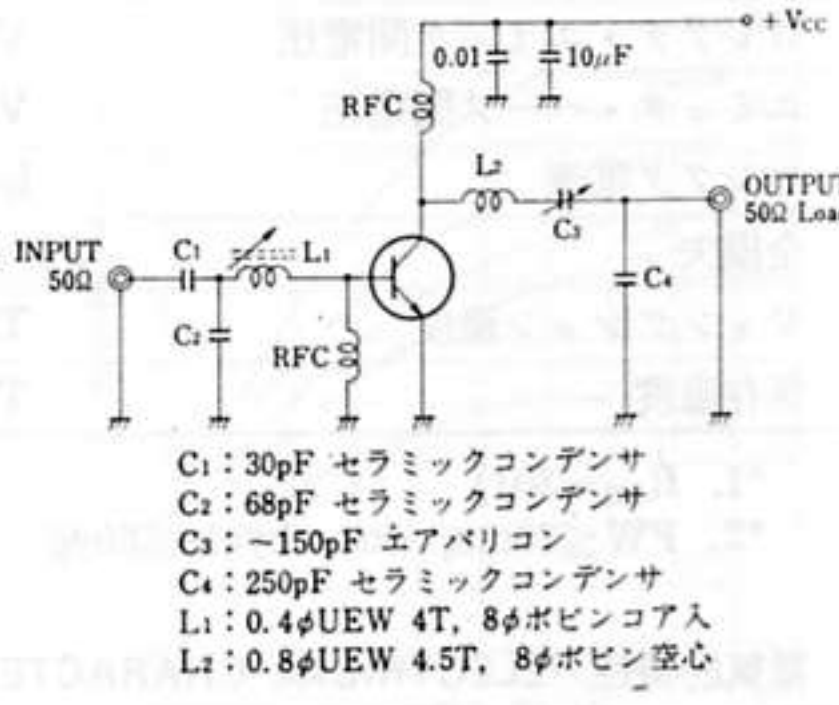
外形図 / PACKAGE DIMENSIONS (Unit:mm)



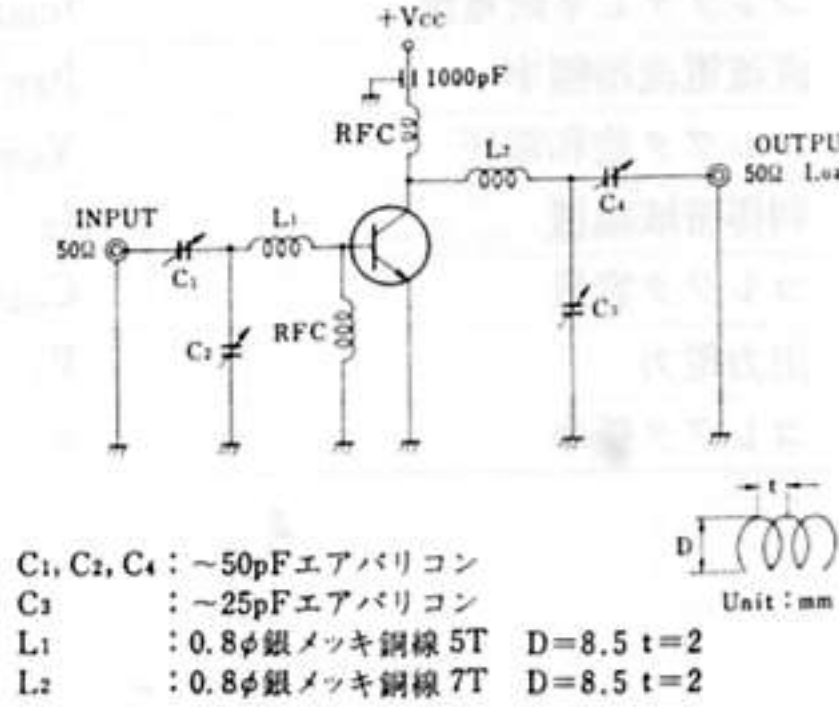
特性曲線/TYPICAL CHARACTERISTICS (Ta=25°C)



27MHz Po 測定回路/Po TEST CIRCUIT



50MHz Po 測定回路/Po TEST CIRCUIT



This datasheet has been downloaded from:

www.DatasheetCatalog.com

Datasheets for electronic components.